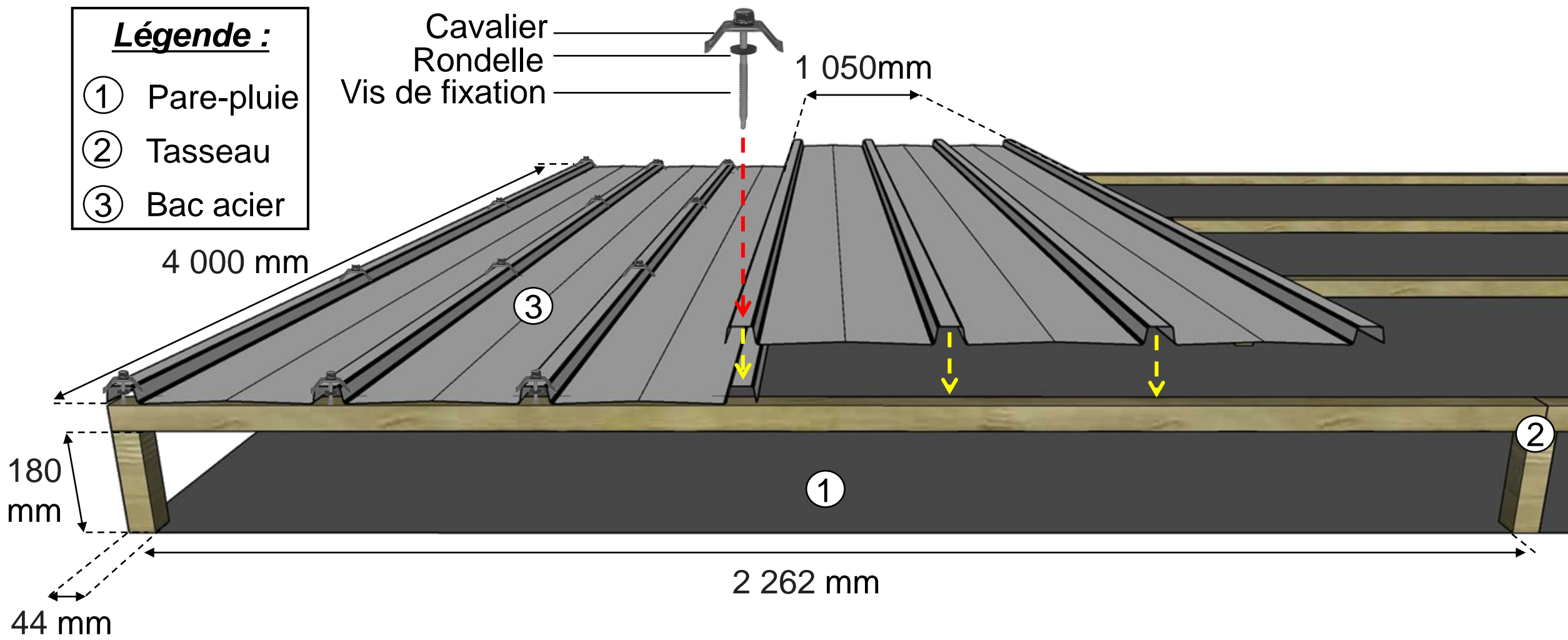
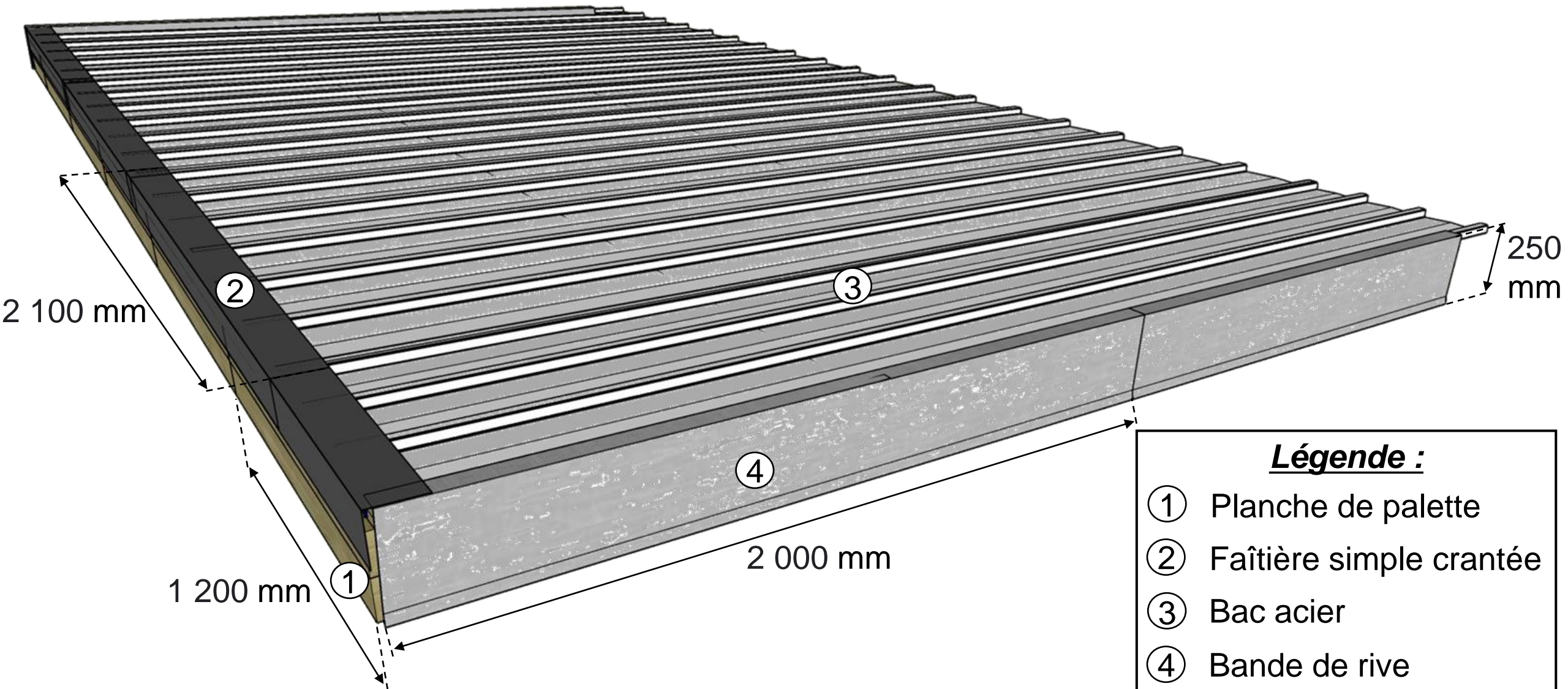


Légende :

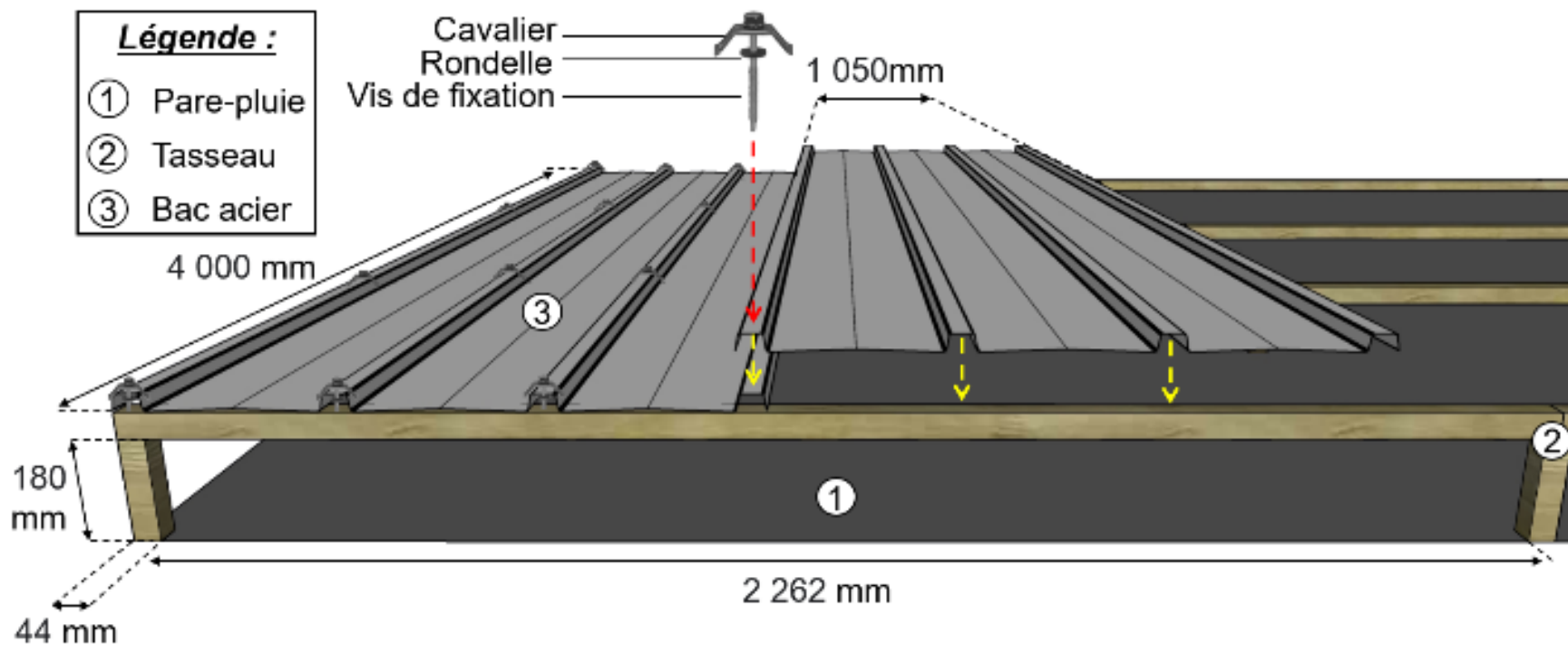
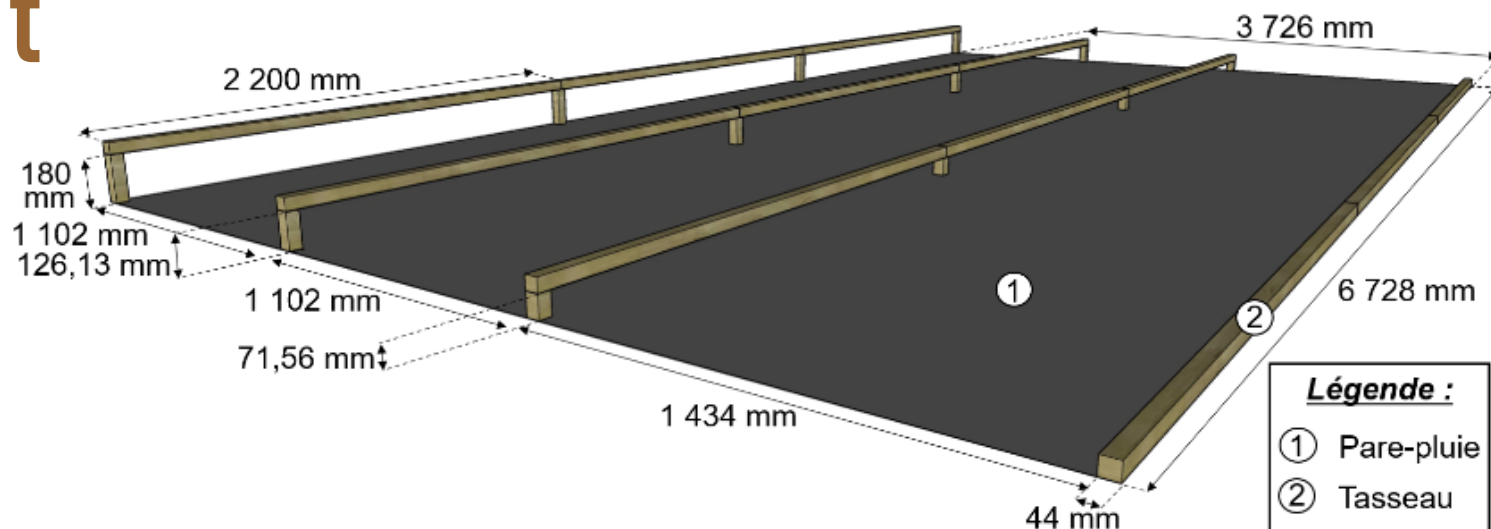
- ① Pare-pluie
- ② Tasseau
- ③ Bac acier

Cavalier
Rondelle
Vis de fixation

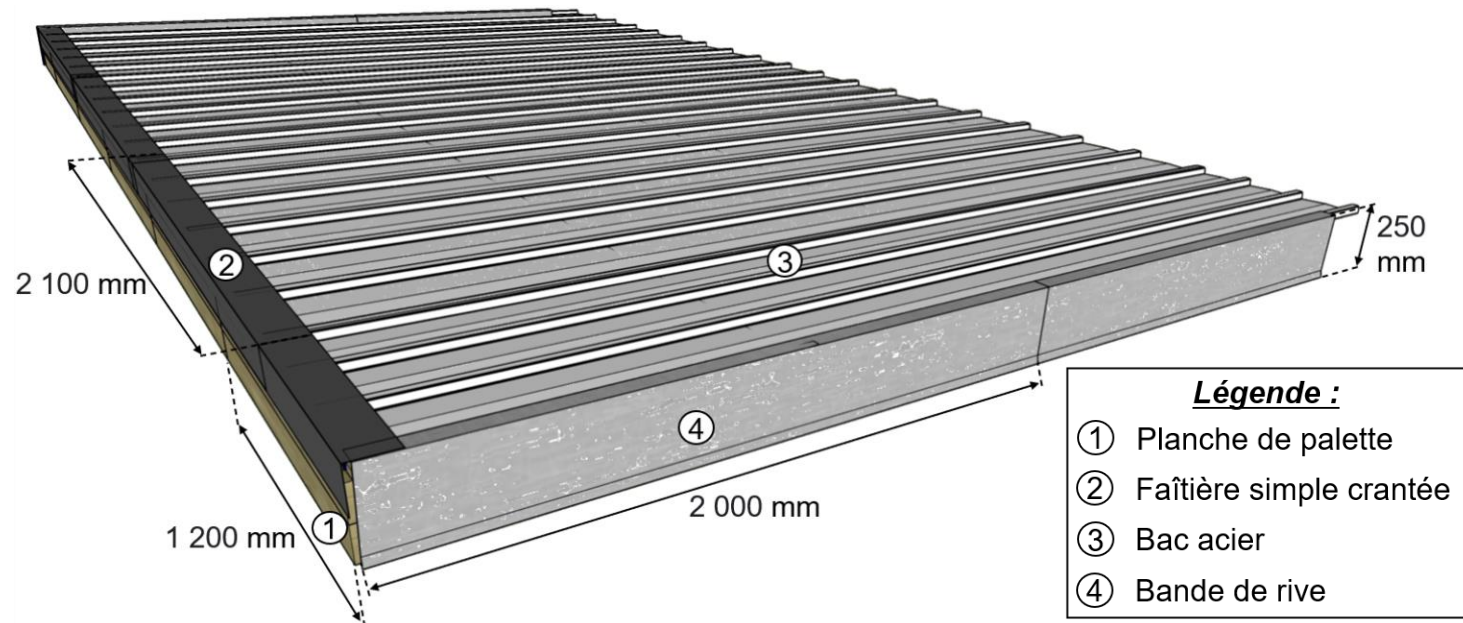
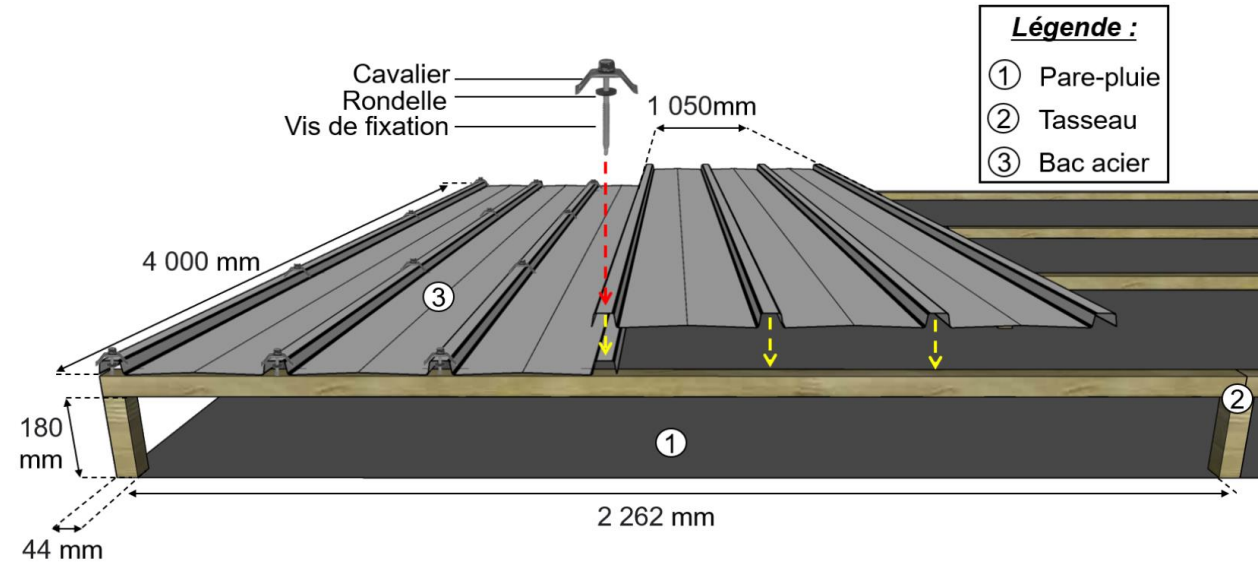
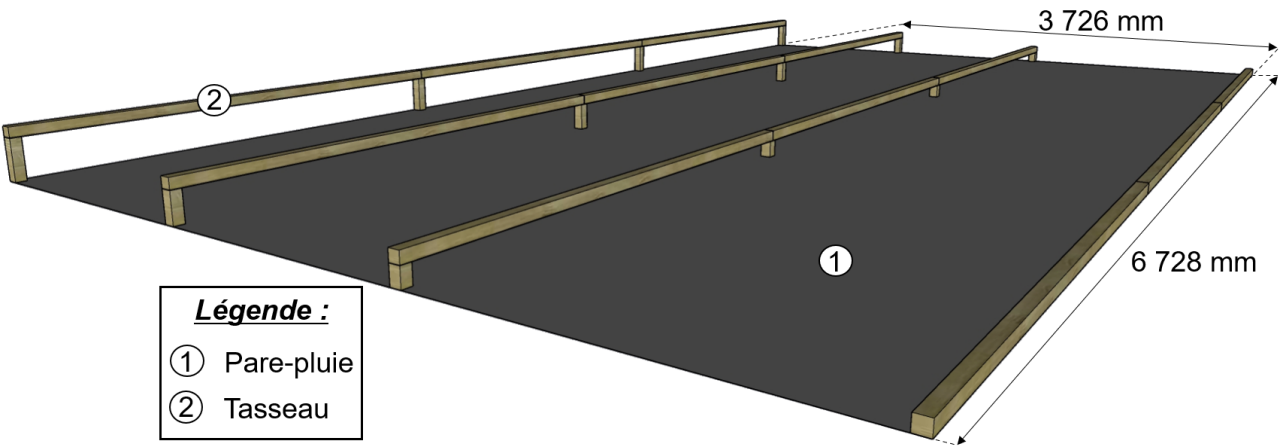


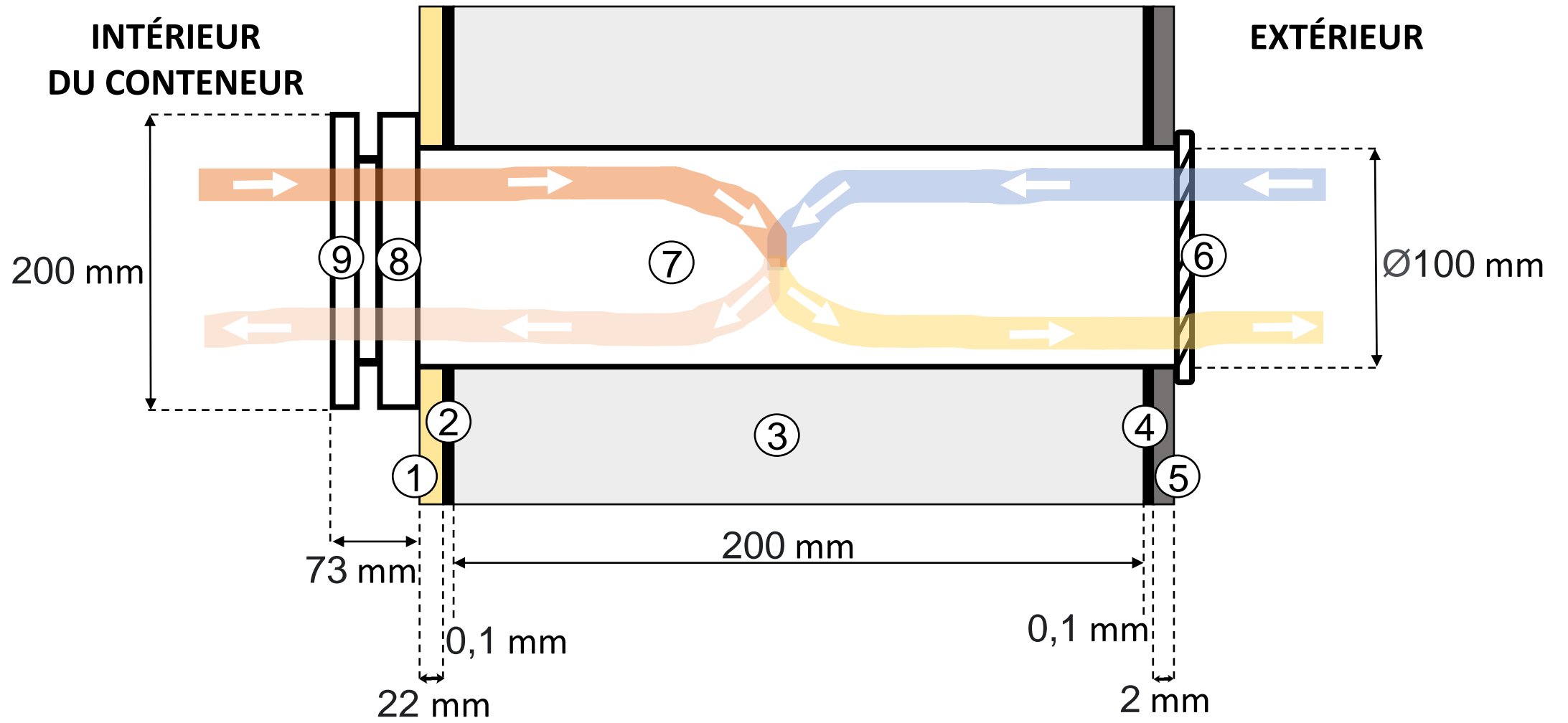


Revêtement toit







Revêtement toit



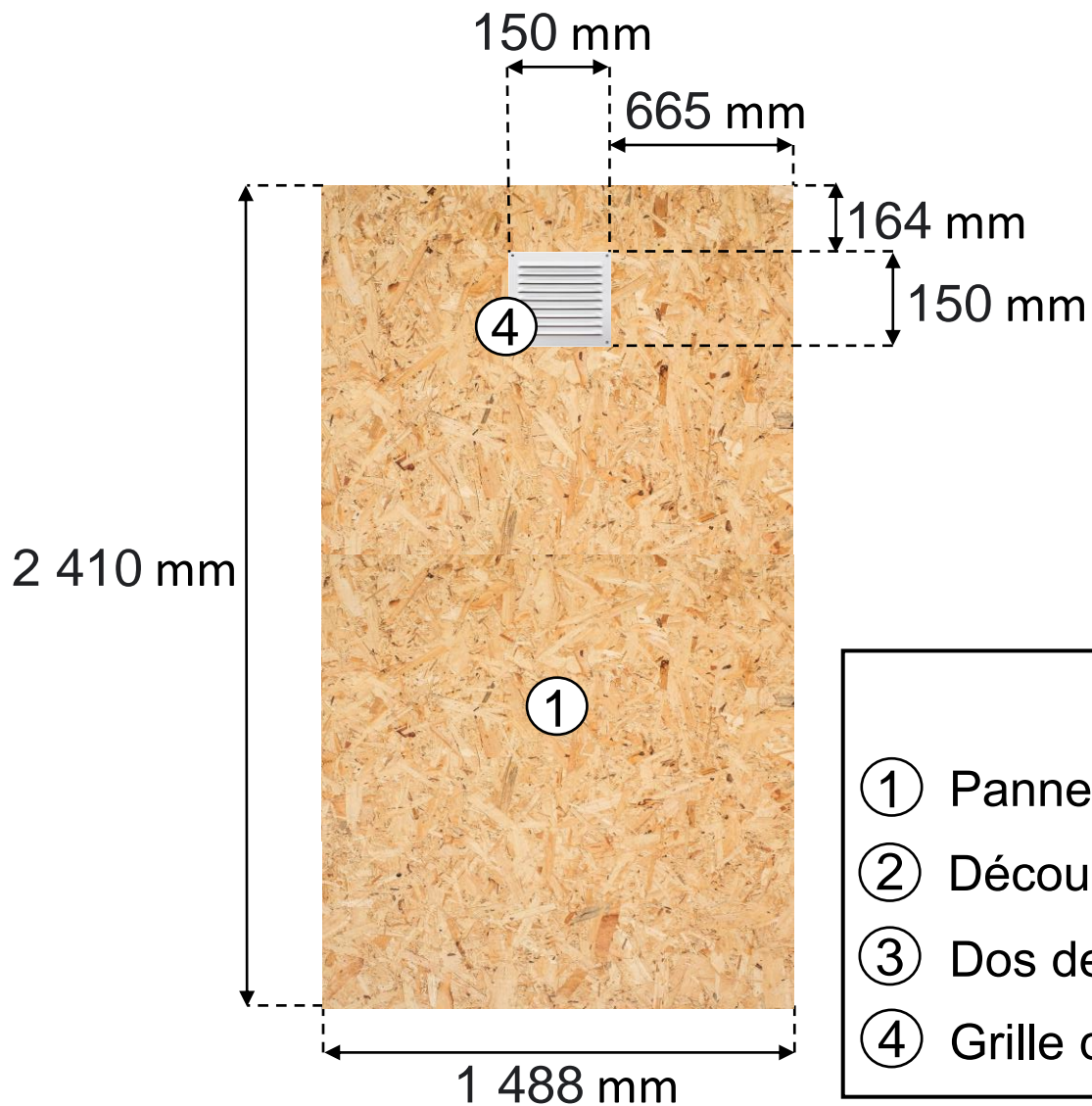


Légende :

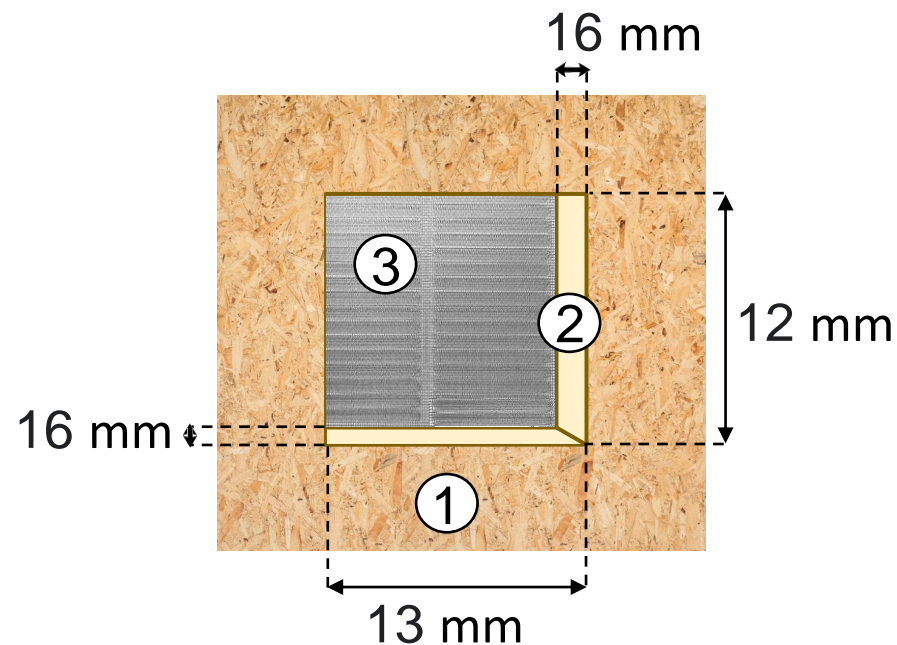
-  Flux d'air vicié extrait du conteneur
-  Flux d'air vicié conforme à la température extérieure évacué dehors
-  Flux d'air neuf provenant de l'extérieur
-  Flux d'air neuf insufflé dans le conteneur conforme à la température intérieure

- ① Planche de palette en bois
- ② Pare-pluie
- ③ Isolation en laine de chanvre
- ④ Pare-vapeur
- ⑤ Paroi métallique du conteneur
- ⑥ Grille extérieure anti-insecte
- ⑦ Conduit rigide dans lequel est glissé l'accumulateur thermique avec le filtre G4
- ⑧ Socle contenant le câblage électrique et panneau frontal avec commandes
- ⑨ Panneau de façade

VUE À L'EXTÉRIEUR DU SAS



VUE ZOOMÉE À L'INTÉRIEUR DU SAS



Légende :

- ① Panneau d'OSB
- ② Découpe, intérieur du panneau d'OSB
- ③ Dos de la grille d'aération avec moustiquaire et filtre
- ④ Grille d'aération de face, vissée sur la plaque d'OSB